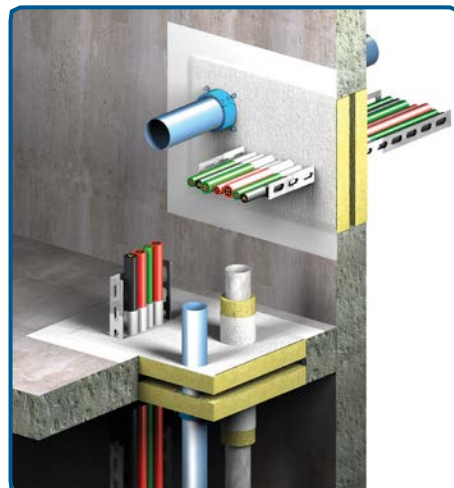


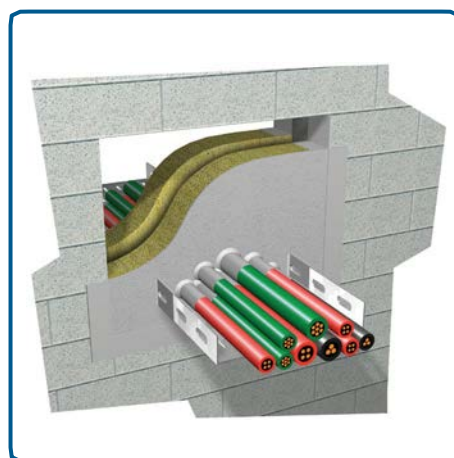
Osnovni preduvjeti za izvedbu protupožarne pregrade

Provjera (vizualna kontrola) stropne ili zidne konstrukcije s obzirom na nosivost i trajanje vatrootpornosti. Protupožarna pregrada koja se izvodi i susjedni građevinski element moraju odgovarati najmanje zahtijevanom trajanju vatrootpornosti. Oko instalacija mora biti dovoljno mjesta za izvedbu brtvljenja. Ako je neophodno, potrebno mjesto treba osigurati na objektu. Kako bi se zadovoljili statički zahtjevi u slučaju požara, sve instalacije koje prolaze kroz pregradu moraju biti pričvršćene što bliže provodu kroz zid ili stropnu ploču (preporuka: oko 250 mm). Za zaštite od gaženja, pričvršnice i ovjesi smiju se koristiti samo provjereni čelični materijali kao npr. U-profil šipke, čelični kutnici i šipke s navojem. Ovjesi i zaštite od gaženja moraju se pričvrstiti isključivo na susjedni masivni građevni element.



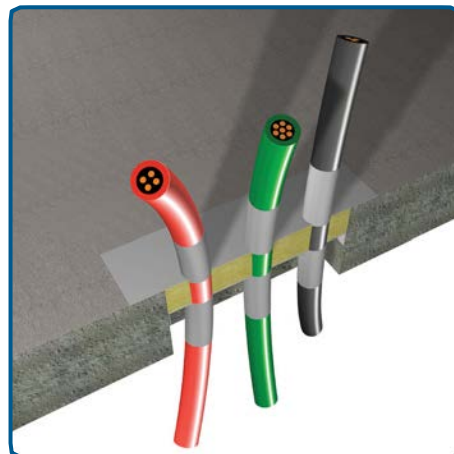
Općenito o PROMASEAL®-A Spray

- PROMASEAL®-A sprej dobro promiješati (preporuka: mehanička miješalica)
- PROMASEAL®-A sprej može se razrijediti vodom (max. 0,5 litara po kanti)
- PROMASEAL®-A sprej može se nanositi kistom, valjkom, špahtlom ili „Airless“ uređajem
- načetu posudu dobro zatvoriti i brzo potrošiti
- vrijeme sušenja: za 1mm oko 8 h kod 20°C i 65% relativne vlažnosti zraka
- korištene radne uređaje nakon uporabe oprati vodom
- debljina suhog filma od 1mm odgovara debljini mokrog filma od 1,4 mm (oko 1900 g/m²)
- premazivanje je moguće, ali u svakom pojedinom slučaju treba provjeriti prijanjanje i kompatibilnost



Uvjeti za obradu PROMASEAL®-A spreja

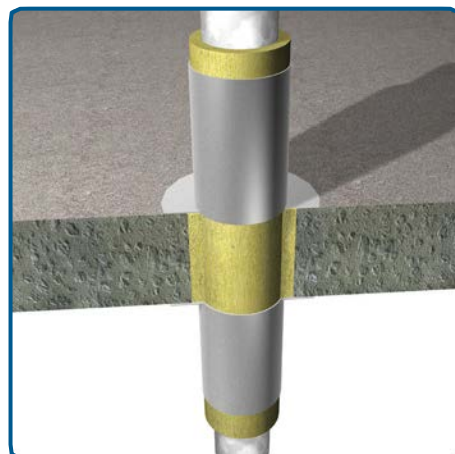
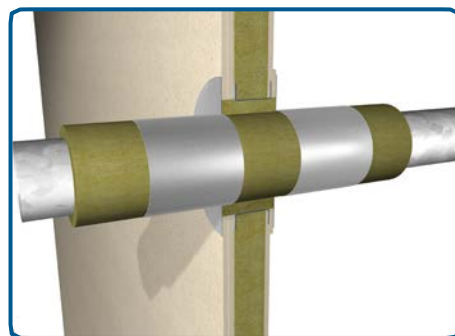
- temperatura podloge i okolna temperatura min. +5° C, max. +40°C
- relativna vlažnost zraka veća od 65% uzrokuje dulje vrijeme sušenja
- podloga mora biti očišćena od masnoća i prašine
- upijajuće podloge prethodno navlažiti vodom ili obraditi Primer-om



Proizvode treba koristiti sukladno odredbama za građevinske proizvode u Općim, odredbama za protupožarnu zaštitu u Posebnim i odgovarajućim, za zemlju specifičnim, svjedodžbama o ispitivanju i dozvolama kao i sukladno nacionalnim građevinsko-pravnim odredbama. Proizvode smije koristiti samo stručna tvrtka koja posjeduje dostatna znanja i samo nakon točnog pregledavanja smjernica za obradu, sigurnosnih podataka i svjedodžbi o ispitivanju i dozvola koje su specifične za dotičnu zemlju. Dodatne informacije o tome kako i gdje možete primjenjivati ovaj proizvod možete naći u priručniku ili kontaktirati lokalni Promat ured. Sve relevantne dokumente možete besplatno dobiti od lokalnog Promat ureda. Za zemlje izvan EU vrijede posebne tehničke smjernice. U slučaju potrebe, možete stupiti s nama u kontakt.

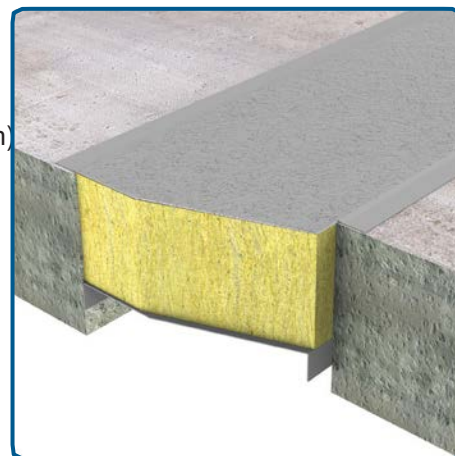
Radni koraci za sustave pregrade – zid

- očistiti špaletu i instalacije u području prodora
- granične površine pregrade na zidu i instalacijama oblijepiti trakom
- ploče od mineralne vune odrezati na točnu mjeru (Smp.: $\geq 1000^{\circ}\text{C}$)
- špaletu i instalacije zaštititi PROMASEAL®-A sprejem, a također i površine rezanja mineralne vune
- umetnuti ploče od mineralne vune
- eventualne fuge popuniti PROMASEAL®-A sprejem
- na instalacije i površinu pregrade nanijeti PROMASEAL®-A sprej u debljini završnog sloja
- ukloniti ljepljive trake
- radne korake eventualno ponoviti na suprotnoj strani
- označiti protupožarnu pregradu



Radni koraci za sustave pregrade - strop

- očistiti špaletu i instalacije u području prodora stropa
- eventualno postaviti mrežu od građevinskog čelika kao zaštitu od gaženja (između ploča mineralne vune)
- montirati čelični kutnik za pričvršćenje mreže od građevinskog čelika (koristiti vijčana sidra ili betonska sidra)
- mrežu od građevinskog čelika pričvrstiti na čelični kutnik (razmak ≤ 30 cm)
- oblijepiti graničnu površinu pregrade na stropu i instalacijama
- ploče od mineralne vune odrezati na točnu mjeru (Smp.: $\geq 1000^{\circ}\text{C}$)
- špaletu i instalacije zaštititi PROMASEAL®-A sprejem, a također i površine rezanja mineralne vune
- umetnuti ploče od mineralne vune i fiksirati na mrežu od građevinskog čelika (debljina čelične žice $\geq 1,5$ mm)
- eventualne fuge popuniti PROMASEAL®-A sprejem
- na instalacije i površinu pregrade nanijeti PROMASEAL®-A sprej u debljini završnog sloja
- ukloniti ljepljive trake
- označiti protupožarnu pregradu



Dodatne informacije o područjima primjene i izvedbama možete naći u ispitnom izvješću proizvođača.

Proizvode treba koristiti sukladno odredbama za građevinske proizvode u Općim, odredbama za protupožarnu zaštitu u Posebnim i odgovarajućim, za zemlju specifičnim, svjedodžbama o ispitivanju i dozvolama kao i sukladno nacionalnim građevinsko-pravnim odredbama. Proizvode smije koristiti samo stručna tvrtka koja posjeduje dostatna znanja i samo nakon točnog pregledavanja smjernica za obradu, sigurnosnih podataka i svjedodžbi o ispitivanju i dozvola koje su specifične za dotičnu zemlju. Dodatne informacije o tome kako i gdje možete primjenjivati ovaj proizvod možete naći u priručniku ili kontaktirati lokalni Promat ured. Sve relevantne dokumente možete besplatno dobiti od lokalnog Promat ureda. Za zemlje izvan EU vrijede posebne tehničke smjernice. U slučaju potrebe, možete stupiti s nama u kontakt.

Višestruke pregrade u zidu i stropu

Ako se kabeli, kabelaške trase, metalne cijevi, plastične cijevi i ventilacijski vodovi zajedno provode kroz jednu pregradu, tada su potrebne dodatne mjere koje su u skladu s izvješćem o ispitivanju. Dodatne mjere za odgovarajuće provođenje vodova, kao što su npr. izolacijske dionice, protupožarne manžete za cijevi ili obloge, treba uzeti iz ispitnih izvješća proizvođača.

Naknadno popunjavanje u mekim pregradama

Naknadno popunjavanje u mekim pregradama općenito je moguće ako se pridržava svih smjernica za obradu koje su prethodno opisane, kao npr. premazivanje površina presjeka, zapunjavanje preostalih rascjepa itd.

Proizvode treba koristiti sukladno odredbama za građevinske proizvode u Općim, odredbama za protupožarnu zaštitu u Posebnim i odgovarajućim, za zemlju specifičnim, svjedodžbama o ispitivanju i dozvolama kao i sukladno nacionalnim građevinsko-pravnim odredbama. Proizvode smije koristiti samo stručna tvrtka koja posjeduje dostatna znanja i samo nakon točnog pregledavanja smjernica za obradu, sigurnosnih podataka i svjedodžbi o ispitivanju i dozvola koje su specifične za dotičnu zemlju. Dodatne informacije o tome kako i gdje možete primjenjivati ovaj proizvod možete naći u priručniku ili kontaktirajte lokalni Promat ured. Sve relevantne dokumente možete besplatno dobiti od lokalnog Promat ureda. Za zemlje izvan EU vrijede posebne tehničke smjernice. U slučaju potrebe, možete stupiti s nama u kontakt.