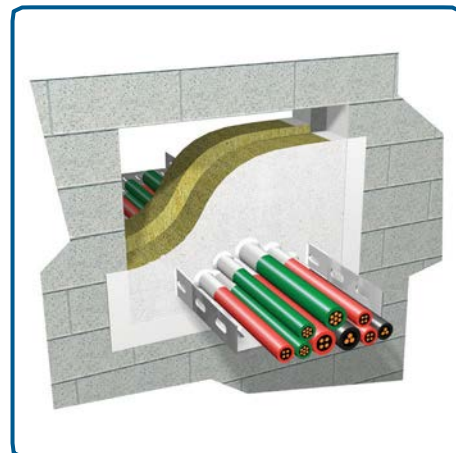


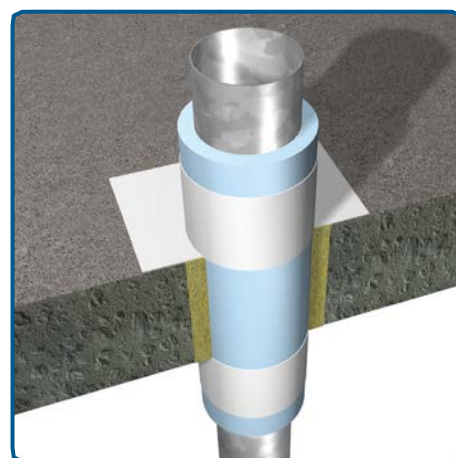
### Osnovni preduvjeti za izvedbu protupožarne zapreke

Provjera (vizualna kontrola) stropne ili zidne konstrukcije s obzirom na nosivost i trajanje vatrootpornosti. Protupožarna pregrada (zapreka) koja se izvodi i susjedni građevinski element moraju odgovarati najmanje zahtijevanom trajanju vatrootpornosti. Oko instalacija mora biti dovoljno mjesta za izvedbu izolacije. Ako je neophodno, potrebno mjesto treba osigurati na objektu. Kako bi se zadovoljili statički zahtjevi u slučaju požara, sve instalacije koje prolaze kroz pregradu moraju biti pričvršćene što bliže prodoru zida ili stropa (preporuka: oko 250 mm). Za pričvršćenja sistema, zaštite od gaženja i ovjese smiju se koristiti samo provjereni metalni materijali kao npr. šine U-profila, čelični kutnici i šipke s navojem. Ovjesi i zaštite od gaženja moraju se pričvrstiti isključivo na susjedni masivni građevni element.



### Općenito o PROMASTOP®-E

- PROMASTOP®-E dobro promiješati (preporuka: mehanička miješalica)
- PROMASTOP®-E može se razrijediti s vodom (maks. 0,5 litara po kanti)
- PROMASTOP®-E (za premazivanje) može se nanositi kistom, valjkom, špahtlom ili Airless uređajem
- PROMASTOP®-E (za špahtlanje) može se nanositi špahtlom
- načetu posudu dobro zatvoriti i brzo potrošiti
- vrijeme sušenja: za 1mm oko 8 h kod 20°C i 65% relativne vlažnosti zraka
- korištene radne uređaje nakon uporabe očistiti vodom
- debljina suhog filma PROMASTOP®-E od 1mm (za premazivanje) odgovara debljini mokrog filma od 1,3 mm ili (otprilike 1,9kg/m<sup>2</sup>)
- premazivanje je moguće, ali u pojedinačnom slučaju treba provjeriti prijanjanje i kompatibilnost boje s podlogom



### Uvjeti za obradu PROMASTOP®-E

- temperatura podloge i okolna temperatura min. +5°C, maks. +40°C
- relativna vlažnost zraka veća od 65% uzrokuje dulje vrijeme sušenja
- podloga mora biti očišćena od masnoća i prašine
- upijajuće podloge prethodno navlažiti vodom ili prethodno obraditi Primer-om

Proizvode treba koristiti sukladno odredbama za građevinske proizvode u Općim, odredbama za protupožarnu zaštitu u Posebnim i odgovarajućim, za zemlju specifičnim, svjedodžbama o ispitivanju i dozvolama kao i sukladno nacionalnim građevinsko-pravnim odredbama. Proizvode smije koristiti samo stručna tvrtka koja posjeduje dostatna znanja i samo nakon točnog pregledavanja smjernica za obradu, sigurnosnih podataka i svjedodžbi o ispitivanju i dozvola koje su specifične za dotičnu zemlju. Dodatne informacije o tome kako i gdje možete primjenjivati ovaj proizvod možete naći u priručniku ili kontaktirati lokalni Promat ured. Sve relevantne dokumente možete besplatno dobiti od lokalnog Promat ureda. Za zemlje izvan EU vrijede posebne tehničke smjernice. U slučaju potrebe, možete stupiti s nama u kontakt.

### Radni koraci za izvođenje sustava protupožarnih zapreka – zid

- očistiti špaletu (nišu) i instalacije u području prodora
- oblijepiti granične površine pregrade na zidu i instalacijama
- ploče mineralne vune odrezati na točnu mjeru (Smp.:  $\geq 1000^{\circ}\text{C}$ )
- špaletu i instalacije prethodno zaštititi s PROMASTOP®-E, a isto tako i površine presjeka mineralne vune
- postaviti ploče mineralne vune
- eventualne fuge zapuniti s PROMASTOP®-E (za špahtlanje)
- na instalacije i površinu pregrade nanijeti PROMASTOP®-E u debljini završnog sloja
- odstraniti ljepljive trake
- radne korake eventualno ponoviti i na suprotnoj strani
- označiti protupožarnu pregradu

### Radni koraci za izvođenje sustava protupožarnih zapreka – strop

- očistiti špaletu i instalacije u području prodora stropa
- eventualno postaviti građevinsku armaturnu mrežu kao zaštitu od gaženja (između ploča mineralne vune)
- montirati čelični kutnik za pričvršćenje građevinske armaturne mreže (koristiti vijčano sidro ili betonsko sidro)
- građevinsku armaturnu mrežu pričvrstiti na čelični kutnik (razmak  $\leq 30$  cm)
- oblijepiti granične površine pregrade na stropu i instalacijama
- ploče mineralne vune odrezati na točnu mjeru (Smp.:  $\geq 1000^{\circ}\text{C}$ )
- špaletu i instalacije prethodno zaštititi s PROMASTOP®-E, a isto tako i površine presjeka mineralne vune
- postaviti ploče mineralne vune i fiksirati na građevinsku armaturnu mrežu (debljina čelične žice  $\geq 1,5\text{mm}$ )
- eventualne fuge popuniti s PROMASTOP®-E (za špahtlanje)
- na instalacije i površinu pregrade nanijeti PROMASTOP®-E u debljini završnog sloja
- odstraniti ljepljive trake
- označiti protupožarnu pregradu

Dodatne informacije o područjima primjene i izvedbama možete naći u ispitnom izvješću proizvođača.

Proizvode treba koristiti sukladno odredbama za građevinske proizvode u Općim, odredbama za protupožarnu zaštitu u Posebnim i odgovarajućim, za zemlju specifičnim, svjedodžbama o ispitivanju i dozvolama kao i sukladno nacionalnim građevinsko-pravnim odredbama. Proizvode smije koristiti samo stručna tvrtka koja posjeduje dostatna znanja i samo nakon točnog pregledavanja smjernica za obradu, sigurnosnih podataka i svjedodžbi o ispitivanju i dozvola koje su specifične za dotičnu zemlju. Dodatne informacije o tome kako i gdje možete primjenjivati ovaj proizvod možete naći u priručniku ili kontaktirati lokalni Promat ured. Sve relevantne dokumente možete besplatno dobiti od lokalnog Promat ureda. Za zemlje izvan EU vrijede posebne tehničke smjernice. U slučaju potrebe, možete stupiti s nama u kontakt.

## Višestruke zapreke u zidu i stropu

Ako se kabeli, kabelaške trase, metalne cijevi, plastične cijevi i ventilacijski vodovi zajedno provode kroz jednu pregradu, tada su potrebne dodatne mjere koje su u skladu s izvješćem o ispitivanju. Dodatne mjere za odgovarajuće provođenje vodova, kao što su npr. izolacijske dionice, protupožarne manžete za cijevi ili obloge, treba uzeti iz ispitnih izvješća proizvođača.

## Naknadno popunjavanje u mekim zaprekama

Naknadno popunjavanje u mekim pregradama općenito je moguće ako se pridržava svih smjernica za obradu koje su prethodno opisane, kao npr. premazivanje površina presjeka, zapunjavanje preostalih rascjepa itd.

Proizvode treba koristiti sukladno odredbama za građevinske proizvode u Općim, odredbama za protupožarnu zaštitu u Posebnim i odgovarajućim, za zemlju specifičnim, svjedodžbama o ispitivanju i dozvolama kao i sukladno nacionalnim građevinsko-pravnim odredbama. Proizvode smije koristiti samo stručna tvrtka koja posjeduje dostatna znanja i samo nakon točnog pregledavanja smjernica za obradu, sigurnosnih podataka i svjedodžbi o ispitivanju i dozvola koje su specifične za dotičnu zemlju. Dodatne informacije o tome kako i gdje možete primjenjivati ovaj proizvod možete naći u priručniku ili kontaktirati lokalni Promat ured. Sve relevantne dokumente možete besplatno dobiti od lokalnog Promat ureda. Za zemlje izvan EU vrijede posebne tehničke smjernice. U slučaju potrebe, možete stupiti s nama u kontakt.