

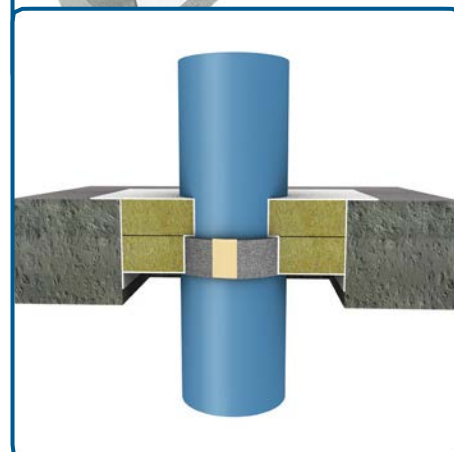
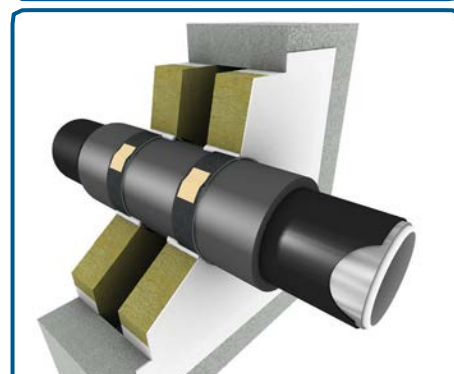
### Osnovni preduvjeti za izvedbu protupožarne zapreke

Provjera (vizualna kontrola) stropne ili zidne konstrukcije s obzirom na nosivost i trajanje vatrootpornosti. Protupožarna zapreka koja se izvodi i susjedni građevinski element moraju odgovarati najmanje zahtijevanom trajanju vatrootpornosti. Oko instalacija mora biti dovoljno mjesta za izvedbu zapreke. Ako je neophodno, potrebno mjesto treba osigurati na objektu. Kako bi se zadovoljili statički zahtjevi u slučaju požara, sve instalacije koje prolaze kroz zapreku moraju biti pričvršćene što bliže prodoru zida ili stropa (preporuka: oko 250 mm). Za pričvršćenja sistema, zaštite od gaženja i ovjese smiju se koristiti samo provjereni metalni materijali kao npr. šine U-profila, čelični kutnici i šipke s navojem. Ovjesi i zaštite od gaženja moraju se pričvrstiti isključivo na susjedni masivni građevni element.



### Općenito o PROMASTOP®-W

- PROMASTOP®-W namijenjen je isključivo za ugrađenu montažu
- Oko instalacija mora biti dovoljno mjesta za izvedbu zapreke. Ako je neophodno, potrebno mjesto treba osigurati na objektu.
- Kod plastičnih cijevi u stropu PROMASTOP®-W se montira tako da je s jedne strane u ravni donje plohe stropa, a kod zidova mora s obje strane biti u ravni vanjskog ruba zida.
- Kod metalnih cijevi i kombinacije metalnih i plastičnih cijevi u stropu i zidu PROMASTOP®-W se montira tako da je s obje strane u ravni vanjskog ruba nosive konstrukcije.
- Za broj slojeva vidjeti „Područje primjene i Tablice potrošnje“ - obavezno se treba pridržavati navedenih podataka.
- Nema otpada, budući da se može upotrijebiti odrezani kraj.



### Uvjeti obrade PROMASTOP®-W

- nisu poznati nikakvi negativni utjecaji okoliša na izvedbu protupožarne zapreke kod cijevi

Proizvode treba koristiti sukladno odredbama za građevinske proizvode u Općim, odredbama za protupožarnu zaštitu u Posebnim i odgovarajućim, za zemlju specifičnim, svjedodžbama o ispitivanju i dozvolama kao i sukladno nacionalnim građevinsko-pravnim odredbama. Proizvode smije koristiti samo stručna tvrtka koja posjeduje dostatna znanja i samo nakon točnog pregledavanja smjernica za obradu, sigurnosnih podataka i svjedodžbi o ispitivanju i dozvola koje su specifične za dotičnu zemlju. Dodatne informacije o tome kako i gdje možete primjenjivati ovaj proizvod možete naći u priručniku ili kontaktirajte lokalni Promat ured. Sve relevantne dokumente možete besplatno dobiti od lokalnog Promat ureda. Za zemlje izvan EU vrijede posebne tehničke smjernice. U slučaju potrebe, možete stupiti s nama u kontakt.

### Primjena – završna konfiguracija cijevi - U/C

zatvoreni sustavi cijevi, npr. hladna – vruća voda, itd..

Za masivne stropove  $\geq 150$  mm i/ili meke zapreke  $\geq 100$  mm  
Strop: traka samo s jedne strane, u ravnini s donjom plohom stropa

Za zidove s metalnim skeletom, masivne zidove i/ili meke zapreke  $\geq 100$  mm  
Zid: traka samo s jedne strane, u ravnini s vanjskom plohom zida

Tablica potrošnje PROMASTOP®-W Plastična cijev (EI 90 – U/C)			
Vanjski promjer cijevi (AD) [mm]	Slojevi	Duljina trake / dimenzija cijevi [mm – strop, jednostrano, dolje]	Duljina trake / dimenzija cijevi [mm – zid, obostrano]
32	1	$\geq 122$	$2 \times \geq 122$
40	1	$\geq 146$	$2 \times \geq 146$
50	1	$\geq 178$	$2 \times \geq 178$
56	1	$\geq 197$	$2 \times \geq 197$
63	1	$\geq 219$	$2 \times \geq 219$
75	2	$\geq 528$	$2 \times \geq 528$
90	2	$\geq 622$	$2 \times \geq 622$
110	2	$\geq 748$	$2 \times \geq 748$
125	3	$\geq 1287$	$2 \times \geq 1287$
140	4	$\geq 1935$	$2 \times \geq 1935$
160	4	$\geq 2187$	$2 \times \geq 2187$
<b>PVC:</b> AD 32 – 160 mm S 1,8 – 11,8 mm		<b>PP:</b> AD 32 – 160 mm S 1,8 – 14,6 mm	<b>PE:</b> AD 32 – 160 mm S 2,0 – 14,6 mm

Proizvode treba koristiti sukladno odredbama za građevinske proizvode u Općim, odredbama za protupožarnu zaštitu u Posebnim i odgovarajućim, za zemlju specifičnim, svjedodžbama o ispitivanju i dozvolama kao i sukladno nacionalnim građevinsko-pravnim odredbama. Proizvode smije koristiti samo stručna tvrtka koja posjeduje dostatna znanja i samo nakon točnog pregledavanja smjernica za obradu, sigurnosnih podataka i svjedodžbi o ispitivanju i dozvola koje su specifične za dotičnu zemlju. Dodatne informacije o tome kako i gdje možete primjenjivati ovaj proizvod možete naći u priručniku ili kontaktirati lokalni Promat ured. Sve relevantne dokumente možete besplatno dobiti od lokalnog Promat ureda. Za zemlje izvan EU vrijede posebne tehničke smjernice. U slučaju potrebe, možete stupiti s nama u kontakt.

**Tablica potrošnje PROMASTOP®-W**  
Plastična cijev + zapaljiva izolacija (EI 90 - U/C, CS)

Plastična cijev (KSR) [AD mm]	KSR + 6 mm [slojevi]	Duljina trake - zid [mm]	KSR + 9 mm [slojevi]	Duljina trake - zid [mm]	KSR + 13 mm [slojevi]	Duljina trake - zid [mm]
32	1	2 x ≥ 165	1	2 x ≥ 184	1	2 x ≥ 209
40	1	2 x ≥ 190	1	2 x ≥ 209	2	2 x ≥ 484
50	1	2 x ≥ 222	2	2 x ≥ 497	2	2 x ≥ 547
56	2	2 x ≥ 497	2	2 x ≥ 534	2	2 x ≥ 585
63	2	2 x ≥ 541	2	2 x ≥ 578	2	2 x ≥ 629
75	2	2 x ≥ 616	2	2 x ≥ 654	2	2 x ≥ 704
90	2	2 x ≥ 710	2	2 x ≥ 748	3	2 x ≥ 1221
Plastična cijev (KSR) [AD mm]	KSR + 19 mm [slojevi]	Duljina trake - zid [mm]	KSR + 25 mm [slojevi]	Duljina trake - zid [mm]	KSR + 32 mm [slojevi]	Duljina trake - zid [mm]
32	2	2 x ≥ 509	2	2 x ≥ 585	2	2 x ≥ 673
40	2	2 x ≥ 560	2	2 x ≥ 635	2	2 x ≥ 723
50	2	2 x ≥ 622	2	2 x ≥ 698	3	2 x ≥ 1202
56	2	2 x ≥ 660	2	2 x ≥ 735	3	2 x ≥ 1258
63	2	2 x ≥ 704	3	2 x ≥ 1193	4	2 x ≥ 1797
75	3	2 x ≥ 1193	3	2 x ≥ 1306	4	2 x ≥ 1948
90	4	2 x ≥ 1810	4	2 x ≥ 1961	4	2 x ≥ 2136
<b>Podaci o stropu:</b>			Jednaki broj slojeva, s jedne strane u ravnini donjeg ruba stropa			
<b>PVC:</b> AD 32 – 90 mm s 1,8 – 9,1 mm			<b>PP:</b> AD 32 – 90 mm s 1,8 – 7,7 mm		<b>PE:</b> AD 32 – 90 mm s 2,0 – 7,7 mm	

Proizvode treba koristiti sukladno odredbama za građevinske proizvode u Općim, odredbama za protupožarnu zaštitu u Posebnim i odgovarajućim, za zemlju specifičnim, svjedodžbama o ispitivanju i dozvolama kao i sukladno nacionalnim građevinsko-pravnim odredbama. Proizvode smije koristiti samo stručna tvrtka koja posjeduje dostatna znanja i samo nakon točnog pregledavanja smjernica za obradu, sigurnosnih podataka i svjedodžbi o ispitivanju i dozvola koje su specifične za dotičnu zemlju. Dodatne informacije o tome kako i gdje možete primjenjivati ovaj proizvod možete naći u priručniku ili kontaktirati lokalni Promat ured. Sve relevantne dokumente možete besplatno dobiti od lokalnog Promat ureda. Za zemlje izvan EU vrijede posebne tehničke smjernice. U slučaju potrebe, možete stupiti s nama u kontakt.

### Tablica potrošnje PROMASTOP®-W ALU-spregnuta cijev + izolacija (EI 90 - U/C, LS ili CS)

Izolacija: sintetički kaučuk (B-s3, d0), dužina ≥ 500 mm, debljina ≥ 6 do ≤ 32 mm

Vanjski promjer cijevi [mm]	Slojevi	Cijev + 6 mm [mm]	Cijev + 9 mm [mm]	Cijev + 13 mm [mm]
16	1	2 x ≥ 109	2 x ≥ 127	2 x ≥ 153
20	1	2 x ≥ 121	2 x ≥ 140	2 x ≥ 165
26	1	2 x ≥ 140	2 x ≥ 159	2 x ≥ 184
32	1	2 x ≥ 159	2 x ≥ 178	2 x ≥ 203
40	1	2 x ≥ 184	2 x ≥ 203	2 x ≥ 228
50	1	2 x ≥ 215	2 x ≥ 234	2 x ≥ 259
63	1	2 x ≥ 256	2 x ≥ 275	2 x ≥ 300
75	1	2 x ≥ 294	2 x ≥ 313	2 x ≥ 338
Vanjski promjer cijevi [mm]	Slojevi	Cijev + 19 mm [mm]	Cijev + 25 mm [mm]	Cijev + 32 mm [mm]
16	1	2 x ≥ 190	2 x ≥ 228	2 x ≥ 272
20	1	2 x ≥ 203	2 x ≥ 241	2 x ≥ 284
26	1	2 x ≥ 222	2 x ≥ 259	2 x ≥ 303
32	1	2 x ≥ 241	2 x ≥ 278	2 x ≥ 322
40	1	2 x ≥ 266	2 x ≥ 303	2 x ≥ 347
50	1	2 x ≥ 297	2 x ≥ 335	2 x ≥ 379
63	1	2 x ≥ 338	2 x ≥ 376	2 x ≥ 419
75	1	2 x ≥ 376	2 x ≥ 413	2 x ≥ 457
<b>Zid i strop:</b>		obostrano, u ravnini s površinom protupožarne zapreke		
<b>Tip cijevi:</b>		Geberit MePla, Pipelife Radopress		

### Tablica potrošnje PROMASTOP®-W ALU-spregnuta cijev + zapaljiva izolacija (EI 90 - U/C, CS)

Izolacija: PE-pjena, Euro-klasa E, debljina ≥ 4 do ≤ 9 mm

Vanjski promjer cijevi [mm]	Slojevi	Cijev + 4 mm [mm]	Cijev + 9 mm [mm]
16	1	2 x ≥ 96	2 x ≥ 127
20	1	2 x ≥ 109	2 x ≥ 140
26	1	2 x ≥ 127	2 x ≥ 159
32	1	2 x ≥ 146	2 x ≥ 178
<b>Podaci o zidu i stropu</b>		obostrano, u ravnini s površinom protupožarne zapreke	
<b>Tip spregnute cijevi</b>		Pipelife Radopress	

Proizvode treba koristiti sukladno odredbama za građevinske proizvode u Općim, odredbama za protupožarnu zaštitu u Posebnim i odgovarajućim, za zemlju specifičnim, svjedodžbama o ispitivanju i dozvolama kao i sukladno nacionalnim građevinsko-pravnim odredbama. Proizvode smije koristiti samo stručna tvrtka koja posjeduje dostatna znanja i samo nakon točnog pregledavanja smjernica za obradu, sigurnosnih podataka i svjedodžbi o ispitivanju i dozvola koje su specifične za dotičnu zemlju. Dodatne informacije o tome kako i gdje možete primjenjivati ovaj proizvod možete naći u priručniku ili kontaktirati lokalni Promat ured. Sve relevantne dokumente možete besplatno dobiti od lokalnog Promat ureda. Za zemlje izvan EU vrijede posebne tehničke smjernice. U slučaju potrebe, možete stupiti s nama u kontakt.

### Tablica potrošnje PROMASTOP®-W Metalni cjevovod + zapaljiva izolacija (EI 90 - U/C, CS, CI)

Izolacija: sintetički kaučuk, Euro-klasa B-s3,d0, debljina  $\geq 9$  do  $\leq 32$  mm

Materijal cijevi	Slojevi*	Vanjski promjer cijevi / debljina stjenke cijevi [mm]
Metal	2 x 1	18/s1,0-14,2 do 114/s3,6-14,2
Bakar	2 x 1	17/s1,0-14,2 do 88,9/s2,0-14,2

\*Zid i strop – obostrano 1 sloj PROMASTOP-W u ravnini s površinom

\* Zid i strop - obostrano do samog građevnog elementa 20 cm PROMASTOP®-TRAKA

### Primjena – završna konfiguracija cijevi – U/U

Ventilirani, otvoreni sustavi cijevi, kao npr. vodovi za odvodnju oborinskih voda...

Zid s metalnim skeletom ( $\geq 100$  mm) s mekom zaprekom 2 x 50 mm

Zid: PROMASTOP®-W obostrano, u ravnini s površinom protupožarne zapreke

Masivni strop ( $\geq 450$  kg/m<sup>3</sup>,  $\geq 150$  mm) s mekom zaprekom 2 x 50 mm

Strop: PROMASTOP®-W jednostrano, u ravnini s donjim rubom protupožarne zapreke

### Tablica potrošnje PROMASTOP®-W Plastična cijev (EI 90 - U/U)

Vanjski promjer cijevi [mm]	Slojevi	Zid [mm]	Strop [mm]
32	2	2 x $\geq 258$	$\geq 258$
40	3	2 x $\geq 486$	$\geq 486$
50	3	2 x $\geq 580$	$\geq 580$
56	3	2 x $\geq 637$	$\geq 637$
63	3	2 x $\geq 703$	$\geq 703$
75	3	2 x $\geq 816$	$\geq 816$
90	4	2 x $\geq 1307$	$\geq 1307$
110	4	2 x $\geq 1559$	$\geq 1559$
125	4	2 x $\geq 1747$	$\geq 1747$
140	5	2 x $\geq 2459$	-----
160	6	2 x $\geq 3374$	-----
Tip cijevi	Polo-Kal NG, Polo-Kal 3S, Geberit Silent dB20		
Vanjski promjer cijevi	Zid = 32 - 160 mm	Strop = 32 – 125 mm	

Proizvode treba koristiti sukladno odredbama za građevinske proizvode u Općim, odredbama za protupožarnu zaštitu u Posebnim i odgovarajućim, za zemlju specifičnim, svjedodžbama o ispitivanju i dozvolama kao i sukladno nacionalnim građevinsko-pravnim odredbama. Proizvode smije koristiti samo stručna tvrtka koja posjeduje dostatna znanja i samo nakon točnog pregledavanja smjernica za obradu, sigurnosnih podataka i svjedodžbi o ispitivanju i dozvola koje su specifične za dotičnu zemlju. Dodatne informacije o tome kako i gdje možete primjenjivati ovaj proizvod možete naći u priručniku ili kontaktirati lokalni Promat ured. Sve relevantne dokumente možete besplatno dobiti od lokalnog Promat ureda. Za zemlje izvan EU vrijede posebne tehničke smjernice. U slučaju potrebe, možete stupiti s nama u kontakt.

## Radni koraci za PROMASTOP®-W kod zidne montaže

- očistiti cijevi u području provoda
- odrediti vanjski promjer cijevi
- odrediti broj slojeva namotaja (vidjeti tablicu)
- skratiti protupožarne brtve
- protupožarnu brtvu namotati oko cijevi – stranu s djelatnom tvari prvenstveno okrenuti prema cijevi, a stranu s tkaninom učvrstiti ljepljivom trakom i postaviti tako da je obostrano u ravnini s vanjskim rubom zida
- protupožarnu brtvu umetnuti u špaletu (nišu) zida
- Preostali otvor kod meke zapreke zatvoriti mineralnom vunom i sredstvom koje stvara izolacijski sloj, a kod tvrde zapreke otvor zatvoriti sredstvom PROMASTOP®-M. Nije dopušteno prekrivanje omotača sredstvom koje stvara izolacijski sloj ili mortom.
- označiti protupožarnu zapreku

## Radni koraci za PROMASTOP®-W kod stropne montaže

- očistiti cijevi u području provoda
- odrediti vanjski promjer cijevi
- odrediti broj slojeva namotaja (vidjeti tablicu)
- skratiti protupožarne brtve
- protupožarnu brtvu namotati oko cijevi – stranu s djelatnom tvari prvenstveno okrenuti prema cijevi, a stranu s tkaninom učvrstiti ljepljivom trakom i postaviti u ravnini s donjim rubom stropa
- postaviti potpornu obujmicu (pomoć kod montaže)
- kod zatvaranja mortom postaviti oplatu
- Preostali otvor kod meke zapreke zatvoriti mineralnom vunom i sredstvom koje stvara izolacijski sloj, a kod tvrde zapreke otvor zatvoriti sredstvom PROMASTOP®-M, pustiti da se osuši i skinuti potpornu obujmicu. Nije dopušteno prekrivanje omotača sredstvom koje stvara izolacijski sloj ili mortom.
- označiti protupožarnu zapreku

Dodatne informacije o područjima primjene i izvedbama možete naći u ispitnom izvješću proizvođača.

Proizvode treba koristiti sukladno odredbama za građevinske proizvode u Općim, odredbama za protupožarnu zaštitu u Posebnim i odgovarajućim, za zemlju specifičnim, svjedodžbama o ispitivanju i dozvolama kao i sukladno nacionalnim građevinsko-pravnim odredbama. Proizvode smije koristiti samo stručna tvrtka koja posjeduje dostatna znanja i samo nakon točnog pregledavanja smjernica za obradu, sigurnosnih podataka i svjedodžbi o ispitivanju i dozvola koje su specifične za dotičnu zemlju. Dodatne informacije o tome kako i gdje možete primjenjivati ovaj proizvod možete naći u priručniku ili kontaktirajte lokalni Promat ured. Sve relevantne dokumente možete besplatno dobiti od lokalnog Promat ureda. Za zemlje izvan EU vrijede posebne tehničke smjernice. U slučaju potrebe, možete stupiti s nama u kontakt.